

# UCOSAN®

## Artica Range

Artica multifunctionele douche-  
en stoomcabines.

Cabines de douche et cabines vapeur  
multifonctions Artica.





## Water, lucht, licht en geluid: natuurelementen die ontspannen en bijdragen tot uw welzijn.

L'eau, l'air, la lumière et le son:  
des éléments naturels qui détendent  
et contribuent à votre bien-être.

Water en lucht vormen de basiselementen van stoom- en hydromassagetherapieën. Ook licht en geluid hebben een ontspannende invloed op lichaam en geest. Bij de ontwikkeling van de Artica cabines van Ucosan werd hieraan extra aandacht besteed. Daarom heeft Ucosan haar Artica cabines uitgerust met chromotherapie, lichttherapie op basis van zes verschillende kleuren.

Tijdens elke lichtbehandeling kunt u ook genieten van uw lievelingsmuziek, zodat u echt totaal kunt ontspannen.

Dankzij dit unieke concept en de technologische snuffjes waarmee je eenvoudig je eigen relaxprogramma kunt samenstellen, kun je met een Artica cabine je ideale ruimte creëren waarin je kunt ontspannen en extra energie opdoen. Relaxen in een Artica cabine kan echt een positieve impuls geven aan een gezonde levensstijl.

L'eau et l'air constituent les éléments de base des thérapies de vapeur et d'hydro-massages. Mais la lumière et le son ont aussi un effet apaisant sur le corps et l'esprit. Une attention particulière y a été portée lors du développement des cabines Artica d'Ucosan. C'est pourquoi Ucosan a équipé ses cabines Artica de chromothérapie, une luminothérapie à base de six couleurs différentes.

Pendant chaque séance d'exposition à la lumière, vous pouvez aussi profiter de votre musique favorite afin de vous détendre totalement.

Grâce à ce concept unique et aux multiples agencements technologiques vous permettant de composer facilement votre propre programme de relaxation, vous créez, avec une cabine Artica, un espace de vie idéal où vous pouvez vous relaxer et ressourcer votre énergie. Se relaxer dans une cabine Artica peut vraiment donner une impulsion positive à un mode de vie sain.

- 4 → **Artica opbouwcabines / Les cabines Artica autonomes**
- 6 → Artica 90
- 8 → Artica 92
- 10 → Artica 106 hoekversie / version d'angle
- 12 → Artica 106 wandversie / version murale
- 14 → Artica 115
- 16 → **Artica inbouwcabines / Cabines intégrées Artica**
- 18 → Artica 90
- 20 → Artica 121
- 22 → Artica 200
- 24 → **Artica, kies het welzijnssysteem dat het beste bij u past.**  
Artica, choisissez le système de bien-être qui vous convient le mieux.
- 25 → **Artica: de complete serie. / Artica: la gamme complète.**
- 26 → **De ontspannende en helende kracht van water en geuren.**  
Le pouvoir relaxant et curatif de l'eau et des senteurs.
- 28 → **Waar de natuur in contact komt met elektronica.**  
Lorsque la nature rencontre l'électronique.
- 30 → **Chromotherapie.**  
Chromothérapie.
- 32 → **Technische eigenschappen / Caractéristiques techniques**

## Artica opbouwcabines

### Les cabines Artica autonomes

Een Artica opbouwcabine kun je gemakkelijk in elke hoek van de badkamer plaatsen, en dit zonder ingewikkelde of dure montage. Het eenvoudige elegante design past vrijwel in elke badkamer. De Artica opbouwcabines bieden een variatie aan mogelijkheden: verticale hydromassage, rug- en nekmassage, stoombad, chromotherapie, aromatherapie, muziek en nog veel meer...

Alle functies zijn bovendien heel gemakkelijk te bedienen.

De Artica opbouwcabines zijn te verkrijgen in verschillende afmetingen en modellen en met 6 verschillende multifunctionele systemen.

Een verfrissende douche, een stimulerende body-massage of een ontspannend stoombad, ...

**Artica: een schoonheidssalon in uw eigen badkamer.**

Une cabine Artica autonome se monte dans n'importe quel coin de la salle de bain, sans montage compliqué ou onéreux. Le design simple et élégant s'intègre dans toutes les salles de bains. Les cabines Artica autonomes offrent de nombreuses possibilités : hydro-massage vertical, massage du dos et du cou, bain de vapeur, chromothérapie, aromathérapie, musique et beaucoup d'autres possibilités... Toutes les fonctions sont d'un maniement très simple.

Les cabines Artica autonomes sont disponibles en dimensions et modèles variés et avec 6 systèmes multifonctions différents.

Une douche rafraîchissante, un massage stimulant ou un bain de vapeur décontractant,... Artica : un salon de beauté dans votre salle de bains.



## Artica 90 P/S

90x90x210/233

vierkant / modèle carré

Deze cabine is opgebouwd op een vierkante douchebodem met zijden van 90 cm, zodat de ruimte optimaal benut wordt. Evenwichtige proporties en een elegant rechthoekig design kenmerken dit model. De cabine kan uitgerust worden met schuifdeuren of draaideuren, vervaardigd uit transparant veiligheidsglas. De draaideur kan in de linker- of de rechterwand geplaatst worden, afhankelijk van de beschikbare ruimte in de badkamer. Bij een uitrusting met schuifdeuren krijgt u een echte hoekinstap, waardoor u extra ruimte wint in de badkamer. Terwijl u comfortabel zit kunt u met de digitale display allerlei functies bedienen, zoals radio, extern alarmsysteem, tijdsduur van het stomen e.d., dit afhankelijk van het multifunctioneel systeem waarmee de cabine is uitgerust. U hebt hierbij de keuze uit 6 verschillende versies. (Basic, Basic Plus, Standard, Extra, Plus en Pro).

Cette cabine est montée sur un receveur de douche carré de 90 cm de côté, afin que l'espace soit occupé de façon optimum. Ce modèle est caractérisé par ses proportions équilibrées et un élégant design rectiligne. La cabine est équipée de portes coulissantes ou de portes pivotantes, en verre de sécurité transparent. La porte peut être placée sur le côté gauche ou droit selon l'espace disponible dans la salle de bains. Lorsque la cabine est équipée de portes coulissantes, on obtient un accès d'angle, ce qui permet de gagner de l'espace supplémentaire dans la salle de bains. Tandis que vous êtes confortablement assis, vous pouvez, grâce au panneau de commande numérique, actionner toutes sortes de fonctions comme la radio, le système d'alarme extérieur, la durée de diffusion de la vapeur etc., selon le système multifonctions dont est équipée la cabine. Pour cela vous avez le choix entre 6 versions différentes (Basic, Basic Plus, Standard, Extra, Plus et Pro).



Artica 90S met schuifdeuren ↗  
Artica 90S avec portes coulissantes

← Artica 90P met draaideur  
Artica 90P avec porte pivotante

**Vierkante cabine met schuifdeuren of draaideur uit transparant glas.** Douchebodem met verwijderbaar paneel zodat men gemakkelijk toegang heeft voor onderhoud. Uitgerust met gebruiksvriendelijke hoogtechnologische elektronische display (enkel voor Plus en Pro versies).

Cabine **carrée** avec portes coulissantes ou pivotantes, en verre transparent, tablier du receveur amovible pour un accès facile. Equipée d'un écran d'affichage électronique de haute technologie, simple d'utilisation (pour les versions Plus et Pro).



Douchebodem gemakkelijk toegankelijk  
Tablier amovible pour un accès facile

## Artica 92 P/S

92x92x214/236

kwarttrond / quart-de-rond

De Artica kwarttrond 92 heeft een compacte kwarttronde douchebodem en evenwichtige proporties, waardoor ze elegant en gemakkelijk geplaatst kan worden in elke ruimte, zonder al te veel plaats in te nemen.

De cabine kan worden uitgerust met een twee-delige schuifdeur of met draaideuren. Het voorpaneel aan de douchebak is afneembaar zodat de douchebodem makkelijk te inspecteren is bij onderhoud. Ook deze cabine kan uitgerust worden met talrijke functies, afhankelijk van het multifunctioneel systeem waarmee het wordt uitgevoerd.

U heeft hierbij de keuze uit 6 versies (Basic, Basic Plus, Standard, Extra, Plus en Pro). Indien u kiest voor een versie met radio is de cabine zelfs uitgerust met een extra ingang voor een externe audio-bron: zo kunt u uw cabine aansluiten op uw stereo-installatie of cd-speler in de woonkamer.

L'Artica quart-de-rond 92 est compact et équilibrée, ce qui la rend élégante et facile à placer dans tous les espaces.

La cabine est équipée d'un receveur de douche quart-de-rond dont le tablier est amovible, de portes coulissantes en deux parties ou de portes pivotantes.

Cette cabine dispose elle aussi de nombreuses fonctions, selon le système multifonctions dont elle est équipée.

Vous avez le choix entre 6 versions (Basic, Basic Plus, Standard, Extra, Plus et Pro).

Si vous choisissez une version avec radio, la cabine est équipée d'une entrée supplémentaire pour une source audio externe afin de pouvoir brancher votre installation stéréo ou votre lecteur-CD du salon.



Artica 92S met schuifdeuren ↗  
Artica 92S avec portes coulissantes

**Kwarttronde cabine met draaideuren of tweedelige schuifdeuren uit transparant veiligheidsglas. Douchebodem met verwijderbaar paneel zodat men gemakkelijk toegang heeft voor onderhoud. Naast hydromassage, ook mogelijk met stoomfunctie, aromatherapie en chromotherapie!**

← Artica 92P met draaideuren  
Artica 92P avec portes pivotantes

Cabine **quart-de-rond** avec portes pivotantes ou portes coulissantes en deux parties, en verre sécurit transparent, avec receveur de douche avec tablier amovible. En plus de l'hydro-massage, peut aussi être livré avec la fonction vapeur, aromathérapie et **chromothérapie!**



Douchebodem gemakkelijk toegankelijk  
Tablier amovible pour un accès facile

## Artica 106 P/S

106x106x233

hoekversie / modèle d'angle

Deze cabine met ronde vormgeving wordt in de hoek geplaatst.

Het lichte transparante design geeft een extra dimensie aan uw badkamer.

De cabine is voorzien van transparante schuifdeuren of draaideuren en heeft een douchebodem met waterdichte rand die elk gebruik van siliconenkit overbodig maakt. Dit model is ook verkrijgbaar als wandversie en kan worden uitgevoerd met verticale massage, rug- en nekmassage, stoomfunctie ... van dit alles kunt u rustig genieten terwijl u uitrust op het comfortabele zitje.

Deze hoekcabine is in 4 verschillende versies verkrijgbaar. (Standard, Extra, Plus en Pro). Afhankelijk van het multifunctioneel systeem waarmee het wordt uitgerust kunt u zichzelf verwennen met chromotherapie, aromatherapie, Schotse douche, pulserende massageprogramma's...

Cette cabine aux formes rondes se place en angle.

Le design donne une dimension supplémentaire à votre salle de bains.

Cette cabine est équipée de portes coulissantes ou pivotantes et dispose d'un receveur de douche au pourtour étanche, qui rend toute utilisation de silicone inutile.

Ce modèle peut être fourni en version murale et peut être équipé de massage vertical, dorsal et de la nuque, de la fonction vapeur... et vous pouvez bénéficier de tout cela tandis que vous vous reposez, confortablement assis.

Cette cabine d'angle est disponible en 4 versions différentes (Standard, Extra, Plus et Pro). Selon le système multifonctions dont elle est équipée, vous pouvez vous relaxer avec la chromothérapie, l'aromathérapie, la douche écossaise, les programmes de massages pulsés...



Artica 106S met schuifdeuren ↗  
Artica 106S avec portes coulissantes

**Hoekcabine met transparante schuifdeuren of draaideuren, met douchebodem met waterdichte rand (geen siliconenkit meer nodig!)  
Uw eigen mini-wellnesscentrum met massageprogramma's en Schotse douche!**

Cabine **d'angle** avec portes coulissantes ou pivotantes, avec receveur de douche au pourtour étanche (**le silicone n'est plus nécessaire!**).  
Votre propre mini-centre de bien-être avec des programmes de massages et une douche écossaise!



← Artica 106P met draaideuren  
Artica 106P avec portes pivotantes

## Artica 106 P/S

106x106x233

wandversie / version murale

Deze cabine met ronde vormgeving kan vrijstaand tegen een wand geplaatst worden. Het lichte transparante design geeft een apart accent aan uw badkamer.

De twee zijwanden van de cabine kunnen worden gebruikt voor het ophangen van badjassen en handdoeken.

Dit model is zowel met draaideuren als met schuifdeuren verkrijgbaar, steeds in transparant veiligheidsglas. De douchebodem heeft een perfect waterdichte rand waardoor gebruik van siliconenkit overbodig wordt.

Met deze Artica cabine krijgt u een schoonheidssalon in uw eigen badkamer: de ontspannende werking van een stoombad, de herstellende functie van verticale massage, rug- en nekmassage, het weldadige effect van aromatherapie en chromotherapie... dit alles verenigd in een modern eigentijds design.

Cette cabine aux formes rondes peut être placée de façon indépendante le long d'un mur. Son design légèrement transparent donne une note originale à votre salle de bains. Les deux parois latérales de la cabine peuvent être utilisées pour suspendre les peignoirs et les serviettes de toilette.

Ce modèle est disponible aussi bien avec des portes pivotantes que coulissantes, toujours en verre de sécurité transparent. Le bac de douche a un pourtour parfaitement étanche, qui rend toute utilisation de silicone inutile.

Avec cette cabine Artica vous disposez d'un institut de beauté dans votre propre salle de bains... l'action relaxante d'un bain de vapeur, la fonction revigorante du massage vertical et du massage dorsal et de la nuque, l'effet bienfaisant de l'aromathérapie et de la chromothérapie... le tout réuni dans un design contemporain.



Artica 106S met schuifdeuren  
Artica 106S avec portes coulissantes



**Wandcabine, met transparante schuifdeuren of draaideuren. Douchebodem met waterdichte rand (geen siliconenkit meer nodig). Artica, een schoonheidssalon in uw eigen badkamer!**

Cabine **murale** avec portes transparentes, coulissantes ou pivotantes, avec receveur de douche au pourtour étanche (**le silicone n'est plus nécessaire**). Artica, un institut de beauté dans votre propre salle de bains!

## Artica 115 P/S

115x115x224

kwarttrond / quart-de-rond

Deze ruime cabine biedt een maximum aan comfort.

Door het aantrekkelijke zitje met comfortabele ruggensteun is er genoeg plaats voor twee. Zelfs met deze ruime afmetingen behoudt deze cabine een elegant design en evenwichtige proporties, zodat ze gemakkelijk in elke ruimte te plaatsen is.

De cabine is uitgevoerd met transparante schuif- of draaideuren.

Hij is verkrijgbaar met vier verschillende multifunctionele systemen. (Standard, Extra, Plus en Pro). Afhankelijk van de versie krijgt u een hele reeks functies zoals stoombad, aromatherapie, chromotherapie... Met de Artica 115 wordt uw badkamer omgetoverd in een heerlijke oase van genot en ontspanning.

Cette cabine spacieuse offre un maximum de confort.

Sur son siège élégant au dossier confortable, il y a assez de place pour deux personnes. Même avec ses dimensions royales, cette cabine conserve un design élégant et des proportions équilibrées, ce qui lui permet de s'intégrer facilement dans tous les espaces. La cabine est équipée de portes transparentes, coulissantes ou pivotantes. Elle est disponible en quatre systèmes multifonctions différents (Standard, Extra, Plus et Pro). Selon la version, vous disposez de toute une gamme de fonctions comme le bain de vapeur, l'aromathérapie, la chromothérapie, etc. Avec l'Artica 115 votre salle de bain est métamorphosée en une exquise oasis de plaisir et de détente.



Artica 115S met schuifdeuren  
Artica 115S avec portes coulissantes

**Kwartronde cabine, met transparante schuifdeuren of draaideuren.** Door verwijderen van het voorpaneel kan de douchebodem bij onderhoud gemakkelijk gecontroleerd worden. Artica, een heerlijke oase van genot en ontspanning!

Cabine quart-de-rond avec portes transparentes, coulissantes ou pivotantes. Receveur de douche avec tablier amovible. Artica, une exquise oasis de plaisir et de détente!



Douchebodem gemakkelijk toegankelijk  
Tablier amovible pour un accès facile

## Artica inbouwcabines

### Cabines intégrées Artica

**De Artica inbouwcabines geven vorm en concept aan elke badkamer.**

Deze cabines zijn ontworpen om gemakkelijk in de badkamer geïntegreerd te worden. Aangezien ze in een nis of een hoek kunnen worden geïnstalleerd, kan elke beschikbare plaats optimaal worden benut.

De buitenkant van de stoomcabine kan naar eigen smaak worden aangekleed met keramische tegels, natuursteen zoals marmer, hout of andere decoratieve materialen.

Deze Artica cabines zijn speciaal ontworpen om het lichamelijke welzijn te verhogen. De helende kracht van water, lucht, licht en muziek wordt hier volop benut via verticale hydromassage, rug- en nekmassage, stoombad, aromatherapie, radio e.d. ...

**De Artica inbouwcabines zijn niet alleen een streling voor het oog, maar ook een echte welzijnsoase voor lichaam en geest.**

Les cabines intégrées Artica donnent forme et concept à chaque salle de bain. Ces cabines sont conçues afin d'être facilement intégrables dans la salle de bains. Comme elles peuvent être installées dans un renforcement ou dans un angle, toute la place disponible peut être utilisée de façon optimale.

L'extérieur de la cabine vapeur peut être habillé au choix, avec des carreaux en céramique, de la pierre de taille comme le marbre, du bois ou toute autre matériau décoratif.

Ces cabines Artica sont spécialement conçues pour accroître le bien-être physique. Le pouvoir curatif de l'eau, de l'air, de la lumière et de la musique est pleinement mise à profit avec l'hydro-massage vertical, le massage dorsal et de la nuque, le bain de vapeur, l'aromathérapie, la radio, etc...

Les cabines intégrées Artica ne sont pas seulement un plaisir pour les yeux, mais aussi une véritable cure de bien-être pour le corps et l'esprit.



**Artica 90 P**

90x90x230

vierkant / modèle carré

Deze vierkante inbouwcabine werd ontworpen om zelfs in de kleinste badkamer te passen. Ze kan in een nis of in een hoek geplaatst worden. Gebruiksvriendelijkheid, comfort, stijl en efficiënt plaatsgebruik worden gecombineerd in één enkele stoomcabine.

Dit model is uitgevoerd met een transparante draaideur.

De cabine kan worden uitgerust met 3 verschillende multifunctionele systemen. (Standard, Extra en Plus) Al naar gelang het systeem dat u kiest, is de cabine uitgevoerd met verticale massage, rug- en nekmassage, stoombad, aromatherapie... Zo creëert u uw eigen mini-welzijnscentrum.

Cette cabine intégrée carrée a été conçue pour trouver sa place même dans les plus petites salles de bain. Elle peut être installée dans un renfoncement ou dans un angle. L'usage facile, le confort, le style et une utilisation efficace de l'espace se marient dans une seule et unique cabine de vapeur.

Ce modèle est muni d'une porte transparente pivotante.

La cabine peut être équipée de 3 systèmes multifonctions différents (Standard, Extra et Plus). Selon le système choisi, la cabine dispose du massage vertical, du massage dorsal et de la nuque, du bain de vapeur, de l'aromathérapie... Ainsi vous créez votre propre mini-centre de bien-être.



Artica 90P met draaideur  
Artica 90P avec porte pivotante

**Inbouwcabine met transparante draaideur.**  
**Compacte functionele cabine met praktische legplankjes en ergonomisch zitje.**  
**Artica: uw eigen mini-welzijnscentrum!**

Cabine **intégrée** avec porte transparente pivotante.  
Cabine compacte, fonctionnelle, avec des étagères pratiques et un siège ergonomique.  
Artica: votre propre mini-centre de bien-être!

**Artica 121 P/S**

125x100x240

rechthoek / rectangulaire

Deze cabine werd ingenieus ontworpen om in iedere badkamer te passen, en dit in verschillende posities, of het nu in een hoek of een nis is.

Deze cabine biedt meer dan genoeg ruimte voor twee, aangezien hij voorzien is van 2 ergonomische zitjes. Wanneer de cabine in een hoek geplaatst wordt, blijft er voldoende ruimte over voor bijpassend badmeubilair. Zo biedt zelfs een kleine badkamer verrassend veel designmogelijkheden.

Dit model kan worden uitgevoerd met 3 verschillende multifunctionele systemen (Standard, Extra en Plus). In deze ruime cabine kunt u heerlijk genieten van een ontspannend stoombad of verkwikkende hydromassage.

Dit model is zowel met draai- als schuifdeuren verkrijgbaar, uit transparant veiligheidsglas.

Cette cabine a été astucieusement conçue afin de s'adapter dans toutes les salles de bains, et ce, dans différentes situations, que ce soit dans un angle ou un renforcement. Cette cabine offre un espace plus que nécessaire pour deux personnes, car elle est pourvue de 2 sièges ergonomiques.

Lorsque la cabine est installée dans un angle, il reste assez d'espace pour placer un meuble de salle de bain assorti. Ainsi, même une petite salle de bain offre de nombreuses possibilités de design inattendues.

Ce modèle peut être équipé de 3 systèmes multifonctions différents (Standard, Extra et Plus). Dans cette cabine spacieuse, vous pouvez profiter d'un bain de vapeur relaxant ou d'un hydro-massage dynamisant.

Ce modèle est disponible aussi bien avec des portes pivotantes que coulissantes, en verre de sécurité transparent.



Artica 121P met draaideuren  
Artica 121P avec portes pivotantes

**Inbouwcabine met transparante draaideuren of schuifdeuren. In deze duo-cabine kunt u heerlijk genieten van een ontspannend stoombad of verkwikkende hydromassage!**

Cabine **intégrée** avec portes transparentes, pivotantes ou coulissantes. Dans cette cabine duo spacieuse, vous pouvez profiter d'un bain de vapeur relaxant ou d'un hydro-massage dynamisant!

**Artica 200 P/S**

200x125x240

rechthoek / rectangulaire

Dit model is werkelijk het paradepaardje van de Artica inbouwreeks, bestemd voor wie het maximum aan comfort, ontspanning en welzijn voor de hele familie wenst. Dankzij zijn doordacht concept kan hij in een hoek of in een nis geïnstalleerd worden. Een echte familiecabine, ruim genoeg voor twee volwassenen en/of een paar kinderen.

Dit model is zowel met draai- als schuifdeuren verkrijgbaar en kan worden uitgevoerd met drie verschillende multifunctionele systemen. (Standard, extra en plus). Al naar gelang de gekozen versie kan u met de hele familie genieten van hydromassage, stoombad en aromatherapie, met ontspannende muziek op de achtergrond...

Ce modèle est véritablement le fleuron de la gamme des intégrées d'Artica et il est destiné à ceux souhaitant offrir un maximum de confort, de détente et de bien-être à toute la famille. Grâce à son concept bien étudié, il peut être installé dans un angle ou dans un renforcement. Une véritable cabine familiale, offrant suffisamment d'espace pour deux adultes et/ou quelques enfants.

Ce modèle est disponible avec des portes pivotantes ou coulissantes et peut être équipé de trois systèmes multifonctions différents (Standard, Extra et Plus). Selon la version choisie, vous pouvez profiter en famille de l'hydro-massage, du bain de vapeur et de l'aromathérapie, avec une musique de fond relaxante...



Artica 200S met schuifdeuren  
Artica 200S avec portes coulissantes



**Inbouwcabine met transparante schuifdeuren of draaideuren. Het paradepaardje van de Artica Inbouwreeks. Voor een maximum aan comfort, ontspanning en welzijn voor de hele familie!**

Cabine **intégrée** avec portes pivotantes ou portes coulissantes transparentes. Le fleuron de la gamme des cabines intégrées Artica. Un maximum de confort, de détente et de bien-être à toute la famille!

**Artica, kies het welzijnssysteem dat het beste bij u past.**  
Artica, choisissez le système de bien-être qui vous convient le mieux.

Multifunctionele systemen Systèmes multifonctions	BASIC	BASIC PLUS	STANDARD	EXTRA	PLUS	PRO
<b>Regelbare handdouches (hoogte en straal)</b> Douchette manuelle réglable (hauteur et jet)	•	•	•	•	•	•
<b>Verticale massage</b> Massage vertical	•	•	•	•	•	•
<b>Rugmassage</b> Massage dorsal		•	•	•	•	•
<b>Nekmassage</b> Massage du cou		•	•	•	•	•
<b>Waterverneveling</b> Vaporisation d'eau			•	•	•	•
<b>Hoofddouche met tropische regenstraal</b> Douche principale avec jet d'eau tropical			•	•	•	•
<b>Dak</b> Plafond			•	•	•	•
<b>Stoomfunctie</b> Fonction vapeur				•	•	•
<b>Extern veiligheidsalarm</b> Alarme de sécurité extérieure				•	•	•
<b>Aromatherapie</b> Aromathérapie				•	•	•
<b>Verlichting</b> Eclairage				•	•	•
<b>Elektronische bediening met LCD scherm</b> Commande électronique avec écran LCD					•	•
<b>Stoomtimer</b> Minuteur de vapeur					•	•
<b>Radio/stereo</b> Radio/stéréo					•	•
<b>Ingang voor externe audio-bron</b> Entrée pour une source audio externe					•	•
<b>Uur- en datumaanduiding</b> Horloge et indication de la date					•	•
<b>Temperatuuraanduiding</b> Indication de la température					•	•
<b>Pulserende massage (4 programma's)</b> Massage pulsé (4 programmes)						•
<b>Schotse douche</b> Douche écossaise						•
<b>Chromotherapie</b> Chromothérapie						•

**Artica: de complete serie.**  
Artica: la gamme complète.

Opbouwcabines Cabines autonomes	BASIC	BASIC PLUS	STANDARD	EXTRA	PLUS	PRO
<b>Artica 90</b>	•	•	•	•	•	•
<b>Artica 92</b>	•	•	•	•	•	•
<b>Artica 106 hoekversie / version d'angle</b>			•	•	•	•
<b>Artica 106 wandversie / version murale</b>			•	•	•	•
<b>Artica 115</b>			•	•	•	•
<b>Inbouwcabines Cabines intégrées</b>						
<b>Artica 90</b>			•	•	•	
<b>Artica 121</b>			•	•	•	
<b>Artica 200</b>			•	•	•	
<b>Digitale bediening Commande numérique</b>						
				•		
					•	•

## De ontspannende en helende kracht van water en geuren.

Le pouvoir relaxant et curatif de l'eau et des senteurs.

In de rustgevende omgeving van uw Artica cabine wordt de genezende en ontspannende kracht van water en geuren volop benut. Verschillende waterstraalsystemen en massageprogramma's zorgen voor sensaties die uw gezondheid op langere termijn positief beïnvloeden. Zo zijn er vier vooraf ingestelde programma's met pulserende massage.

U kiest het programma dat het best bij u past. Waterstraaltjes komen afwisselend uit verschillende jets (zij-jets, rug- of nekjets), waardoor de huid grondig wordt gereinigd en de spieren worden ontspannen.

Tijdens de Schotse douche voelt u afwisselend warme en koude waterstraaltjes op uw huid waardoor de bloedsomloop wordt gestimuleerd en de spieren versterkt.

Totale ontspanning krijgt u met aromatherapie, een techniek die toegepast wordt in de fytotherapie waarbij gebruik wordt gemaakt van de genezende kracht van substanties uit bloemen en vruchten.

Ucosan heeft, in samenwerking met wetenschappers en gespecialiseerde laboratoria, de uitwerking en de eigenschappen van deze substanties bestudeerd en zo een 'aromatherapie-kit' samengesteld: dit zijn essentiële oliën en aromatische elementen die in de Artica cabines door middel van een speciaal hiervoor bestemde dispenser kunnen worden gebruikt.

Dans le cadre apaisant de votre cabine Artica, le pouvoir curatif et relaxant de l'eau et des senteurs est pleinement mis à profit. Les différents systèmes de jets d'eau et de programmes de massage entraînent des sensations qui, à long terme, exercent une influence positive sur votre santé. Ainsi, il y a 4 programmes de massages pulsés.

Vous choisissez le programme qui vous convient le mieux. Les jets d'eau viennent en alternance de différents jets (jets latéraux, jets pour le dos ou pour le cou), ce qui nettoie la peau en profondeur et détend les muscles.

Lors de la douche écossaise, vous recevez des jets d'eau alternés chauds et froids sur la peau, ce qui stimule la circulation sanguine et fortifie les muscles.

Vous bénéficiez d'une détente totale avec l'aromathérapie, une technique appliquée en phytothérapie, où on utilise le pouvoir thérapeutique des substances contenues dans les fleurs et les fruits.

En collaboration avec des scientifiques et des laboratoires spécialisés, Ucosan a étudié les effets et les propriétés de ces substances et a composé un "set d'aromathérapie" : des huiles essentielles et des éléments aromatiques qui, au moyen d'un distributeur spécial, peuvent être utilisés dans les cabines Artica.



Dispenser  
Distributeur



Aromatherapie-kit  
Set d'aromathérapie

Handdouche  
Douchette

Thermostatische mengkraan en omsteller  
Robinet mélangeur thermostatique et interrupteur

Zij-jet  
Massage vertical

Rugjets  
Massage dorsal

Nekjets  
Massage cervical

Waternevening  
Vaporisation d'eau

hoofddouche met tropische regen  
Douche principale avec jet d'eau tropical

Elektronische display  
Affichage électronique



## Waar de natuur in contact komt met elektronica.

Lorsque la nature rencontre l'électronique.

De vele functies van de Artica cabines met Extra, Plus of Pro systemen zijn gemakkelijk te bedienen dankzij een elektronische bediening. De cabines met Plus of Pro systemen hebben tevens een high-tech LCD scherm. Bij de versies met radio is bovendien een extra ingang voorzien voor aansluiting aan een externe audio-bron in een andere ruimte zoals een CD speler of stereosysteem... voor een maximaal gevoel van comfort.

Les nombreuses fonctions des cabines Artica avec systèmes Extra, Plus ou Pro sont d'un maniement simple, grâce au panneau de commande électronique. De plus, les cabines avec systèmes Plus ou Pro ont un écran LCD haute technologie. Les versions avec radio sont en outre équipées d'une entrée supplémentaire pour le raccordement à une source audio externe dans une autre pièce, comme par exemple un lecteur CD ou une installation stéréo... pour un confort maximal.

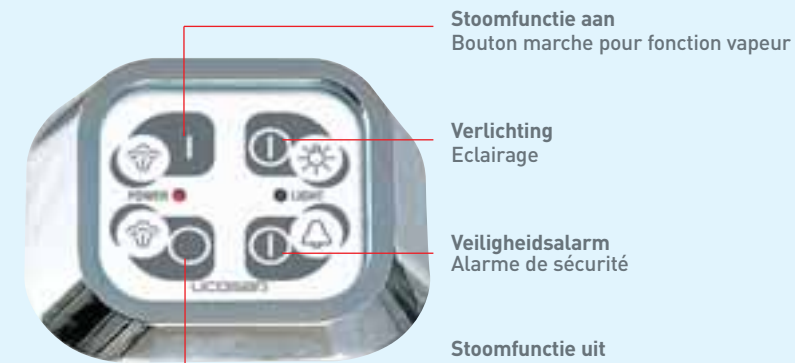


## De vele functies van de Artica cabines kunnen heel makkelijk geactiveerd worden dankzij het ergonomische en gebruiksvriendelijke paneel van de elektronische bediening.

Les nombreuses fonctions des cabines Artica peuvent être très facilement activées grâce au panneau de commandes électroniques, ergonomique et agréable d'emploi.



Digitale bediening (Extra systemen)  
Commande digital (Systèmes Extra)



- Stoomfunctie aan  
Bouton marche pour fonction vapeur
- Verlichting  
Eclairage
- Veiligheidsalarm  
Alarme de sécurité
- Stoomfunctie uit  
Bouton arrêt pour fonction vapeur

Functiebalk / Barre des fonctions

Info-zone / Zone Info

Zone huidige functie  
Zone de la fonction actuelle

Balk functietoets  
Barre des touches de fonction

Scrolltoets  
Touche de défilement

Bevestigingstoets  
Touche de confirmation

Alarmtoets  
Touche d'alarme

Aan/uit toets  
Bouton arrêt/marche



Digitale bediening met LCD scherm  
(Plus en Pro systeem)  
Commande digital avec écran LCD  
(Système Plus et Pro)

- **Balkje met functies:** balkje met iconen die de beschikbare functies van het systeem tonen (als icoon niet zichtbaar is betekent dit dat de functie niet beschikbaar is). Aanduiding van de staat van de functie (als hij op ON staat, is de icoon in reverse-modus). Indicatie van de keuze van de functie (aangegeven door de pagina-kiezer die horizontaal scrollt).
- **Info-zone:** altijd actieve zone met uur en temperatuur aanduiding.
- **Zone huidige functie:** zone die de gegevens aangeeft betreffende de huidige gekozen functie, met de mogelijkheid tot aanpassen.
- **Balkje functietoetsen:** zone die de functie aangeeft, die de onderliggende toets aanneemt in verhouding tot de huidige staat van het systeem. In het geval dat de gegevens van de functie worden aangepast, gaat het hele balkje in de reverse-modus.
- **Barre des fonctions:** barre d'affichage comportant les icônes des fonctions disponibles dans le système (si l'icône n'est pas visible, la fonction n'est pas disponible). Indication de l'état de la fonction (si c'est sur ON, l'icône est en reverse-modus). Indication du choix de la fonction (donnée par le sélecteur de page qui défile horizontalement).
- **Zone d'informations:** zone toujours active présentant l'heure et la température.
- **Zone de la fonction actuelle:** zone indiquant les données concernant la fonction actuelle choisie, avec une possibilité de modification.
- **Barre des touches de fonction:** zone qui indique la fonction, admettant la touche sous-jacente par rapport à l'état actuel du système. En cas de modification des paramètres de la fonction, toute la barre passe en reverse-modus.



PLUS / PRO  
Scherm met functie voor stoom  
Ecran avec fonction vapeur



PLUS / PRO  
Scherm met functie voor licht  
Ecran avec fonction éclairage



PLUS / PRO  
Scherm met functie voor pulserende massage en Schotse douche  
Ecran avec fonctions massage pulsé et douche écossaise



PLUS / PRO  
Scherm met functie voor Radio/Stereo  
Ecran avec fonction radio/stéréo

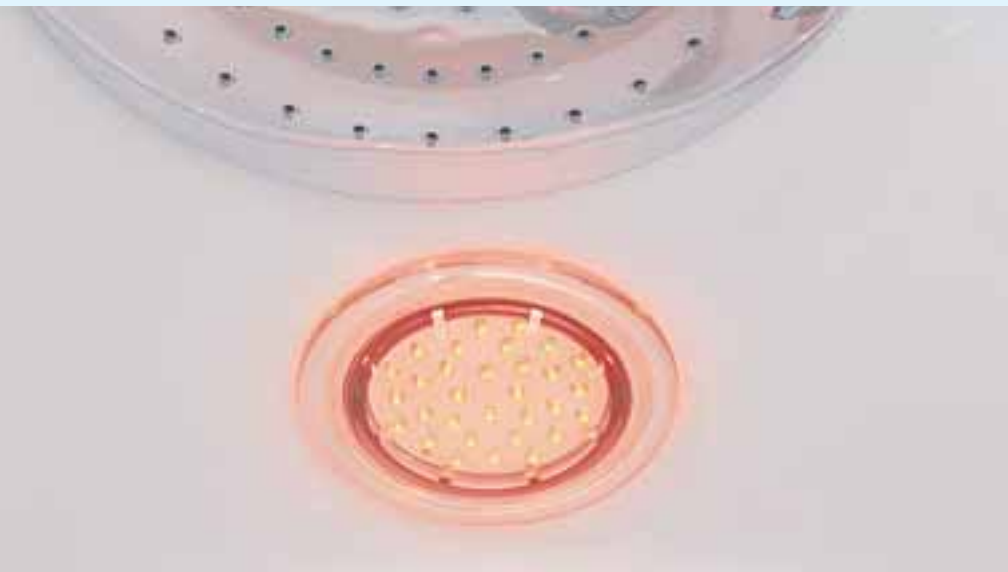


PRO  
Scherm met functie voor chromotherapie (7 programma's)  
Ecran avec fonction chromothérapie (7 programmes)

## Chromotherapie. Chromothérapie.

De symbolische waarde en de therapeutische effecten van kleuren zijn sinds oudsher gekend. Reeds in het antieke Egypte werden patiënten blootgesteld aan rechtstreeks zonlicht. Dankzij de nieuwe ontwikkelingen van de fysica van de laatste jaren werd bevestigd dat ziektes veranderingen van vibraties van materie zijn, die hersteld kunnen worden door gebruik te maken van kleuren met de juiste golflengte. Het evenwicht tussen lichaam en geest ontwikkelt zich harmonisch door het combineren van kleur met geluid. Daarom heeft Ucosan een systeem ontwikkeld dat de effecten van chromotherapie met die van muziektherapie combineert. Met behulp van een controlepaneel wordt het licht, alleen of in combinatie met muziek, geprojecteerd door een lamp binnen in de cabine. In een bad van kleuren wordt het hele lichaam door witte of gekleurde lichtbronnen bestraald die een herstellende uitwerking uitoefenen op het evenwicht van de stofwisseling.

La valeur symbolique et les effets thérapeutiques des couleurs sont connus de longue date. Déjà dans l'Égypte antique, les patients étaient exposés à la lumière directe du soleil. Grâce aux nouveaux développements de la physique de ces dernières années, il a été établi que les maladies représentent des changements de vibration de la matière et peuvent être guéries par l'utilisation de couleurs ayant la longueur d'onde adéquate. L'équilibre entre le corps et l'esprit se développe harmonieusement lorsque couleurs et sons sont mêlés. C'est pourquoi Ucosan a mis au point un système qui allie les effets de la chromothérapie à ceux de la thérapie par la musique. A l'aide d'un panneau de contrôle, la lumière, seule ou en combinaison avec de la musique, est diffusée par une lampe à l'intérieur de la cabine. Dans un bain de couleurs, des sources de lumière blanche ou colorée irradient le corps tout entier et exercent un effet curatif sur le métabolisme. Avec une cabine Artica vous pouvez associer votre douche quotidienne aux effets curatifs et dynamisants de la chromothérapie... et profiter de toute l'énergie de la lumière.



Met een Artica cabine kan u uw dagelijkse douche combineren met de herstellende en verkwikkende effecten van chromotherapie... en genieten van alle energie van het licht.

Avec une cabine Artica vous pouvez intégrer à votre douche quotidienne les effets régénérants et curatifs de la chromothérapie... et profiter de toute l'énergie de la lumière.



Chromotherapie is verkrijgbaar op alle ARTICA cabines met Pro systeem.  
La chromothérapie est disponible pour toutes les cabines ARTICA avec un système Pro.



### Naar gelang de kleur hebben de lichtstralen speciale eigenschappen:

**Wit:** synthese van alle kleuren, geeft energie en vitaliteit, en is aangewezen als remedie tegen stress en vermoeidheid.

**Geel:** verbetert het leervermogen, verscherpt de geest en de concentratie. Op fysisch vlak stimuleert het de spijsvertering.

**Rood:** dit is de kleur van het vuur en de zon, en wordt gebruikt voor het bevorderen van de bloeddorstroming.

**Fuchsia:** bloedzuiverend, kalmeert de hartslag en oefent grote invloed uit op het zenuwstelsel.

**Blauw:** verfrissend, pijnstillend en ontspannend. Vermindert nervositeit, slapeloosheid en kolieken.

**Groen:** waardevol als kalmerend middel, verzacht, kalmeert en ontspant.

**Multikleuren programma:** regelmatige opeenvolging van de 6 lichtbronnen.

### Les rayons lumineux ont des propriétés particulières selon leur couleur:

**Blanc:** synthèse de toutes les couleurs, donne de l'énergie et de la vitalité et est recommandé contre le stress et la fatigue.

**Jaune:** améliore la capacité d'apprentissage, aiguisé l'esprit et la concentration. Au niveau physique, stimule la digestion.

**Rouge:** est la couleur du feu et du soleil et est utilisé pour favoriser la circulation sanguine.

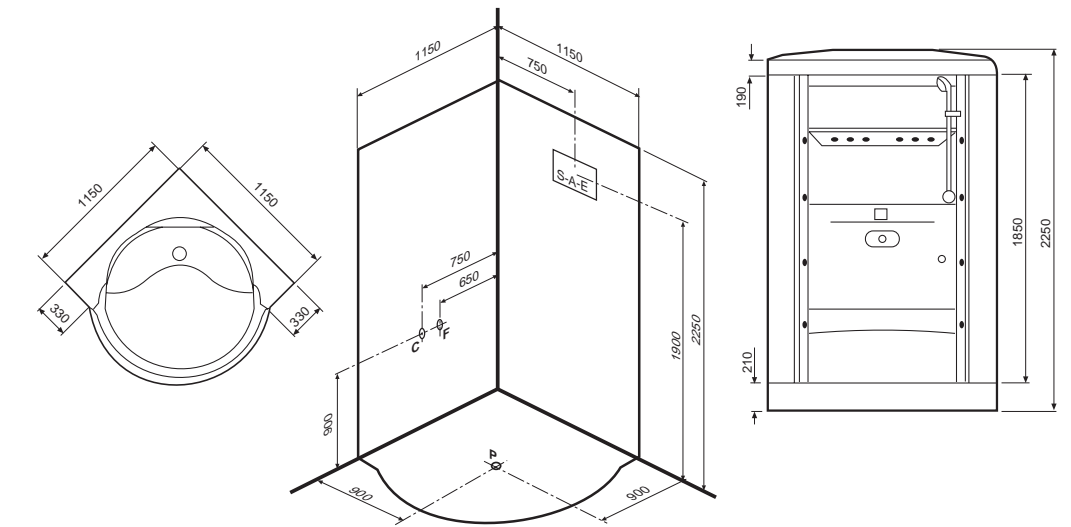
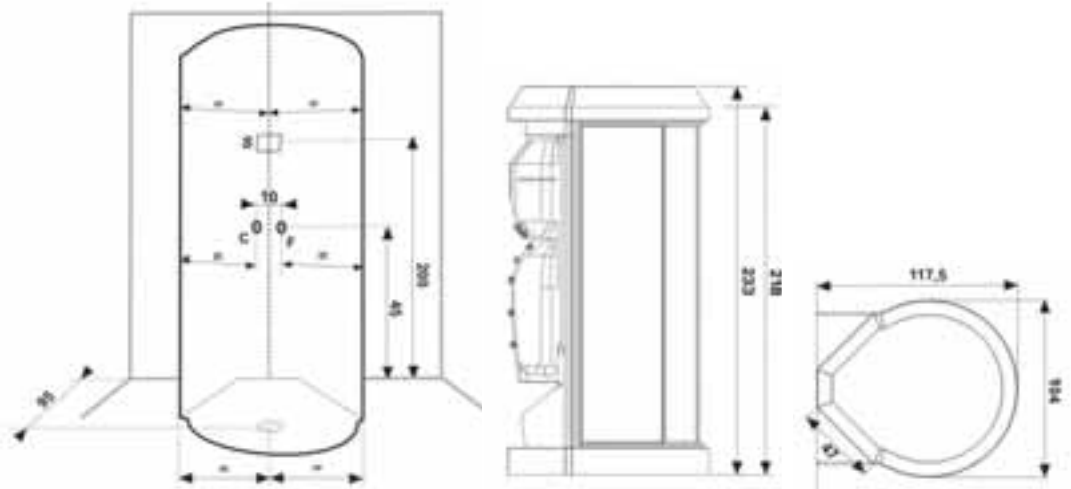
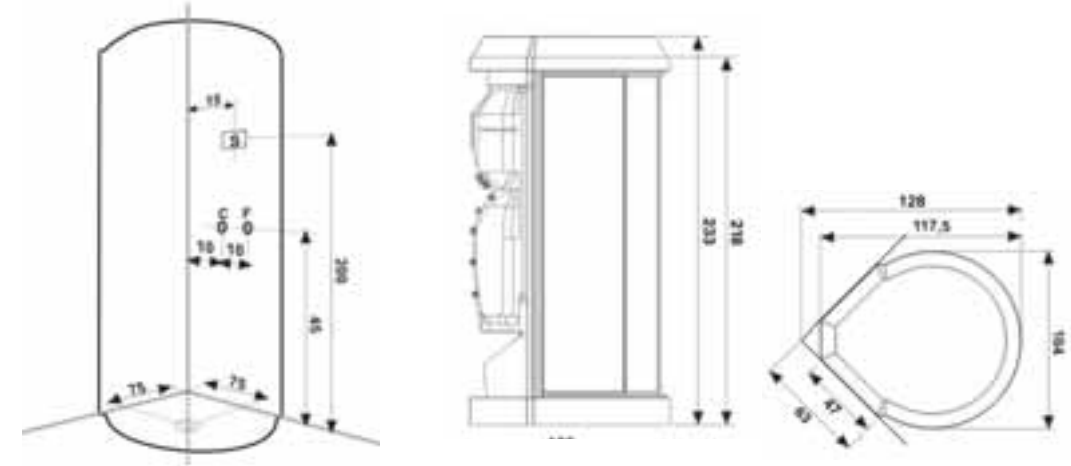
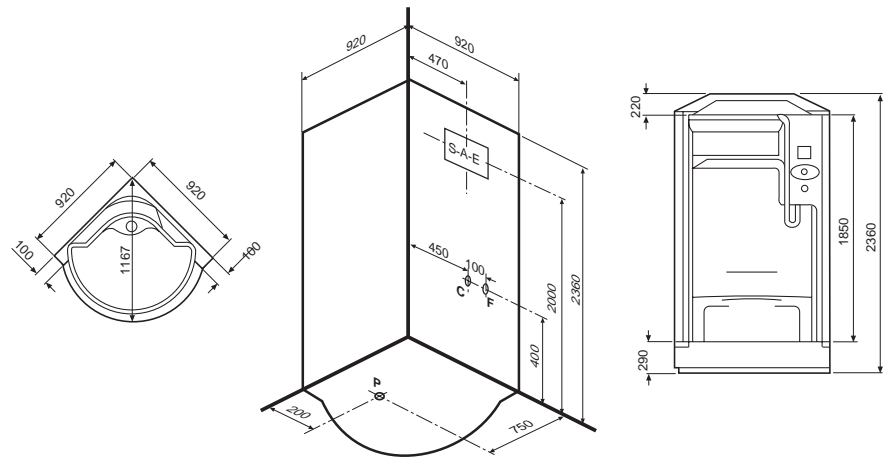
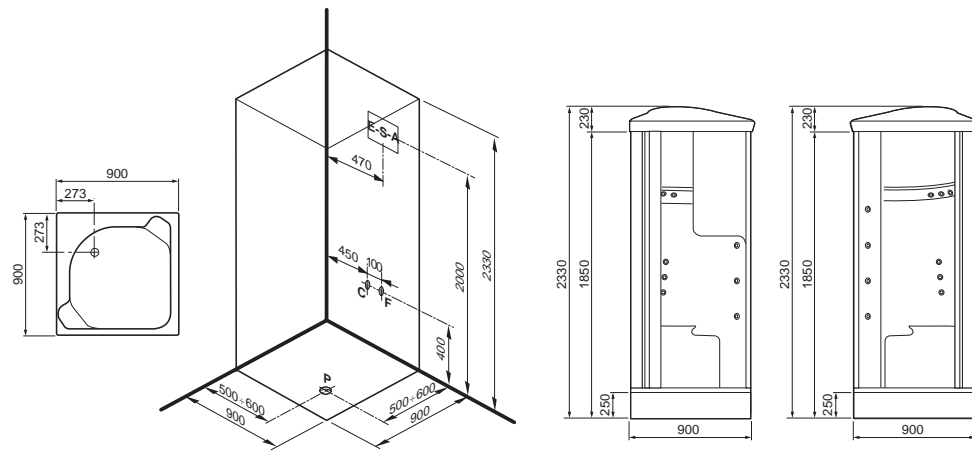
**Fuchsia:** dépuratif, apaise le pouls et exerce une grande influence sur le système nerveux.

**Bleu:** rafraîchissant, calmant et relaxant. Atténue la nervosité, les insomnies et les coliques.

**Vert:** précieux calmant, adoucit, calme et détend.

**Programme multicolore:** succession régulière des 6 sources de lumières.

# Technische eigenschappen opbouwcabines. Caractéristiques techniques des cabines autonomes.



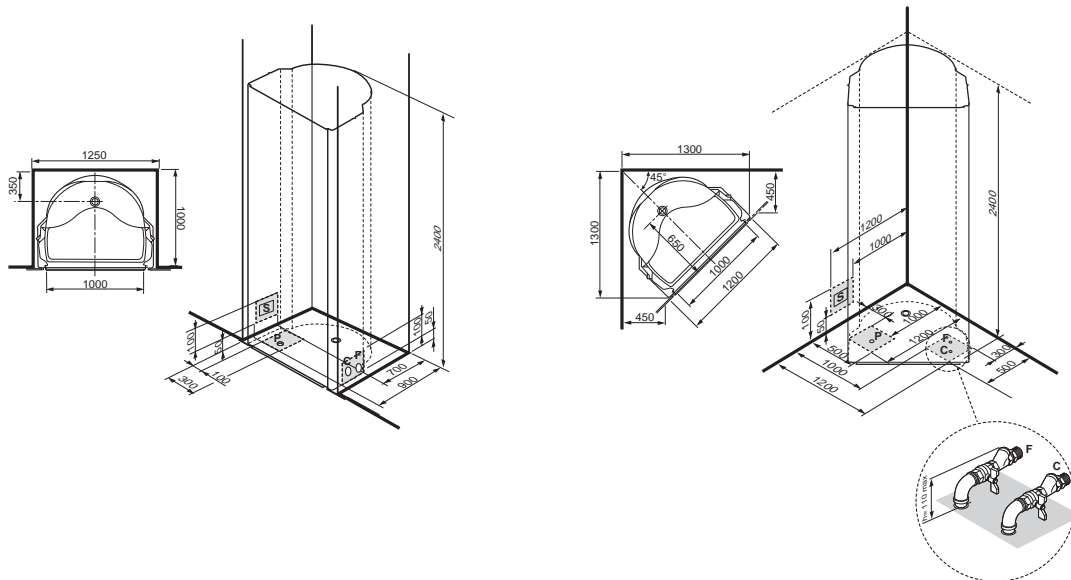
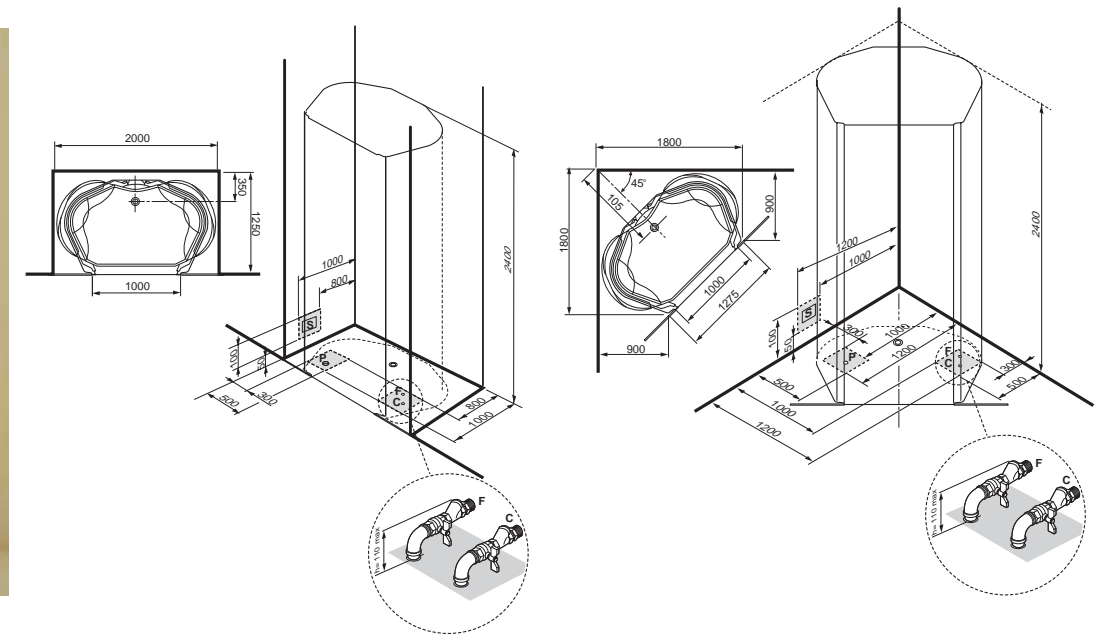
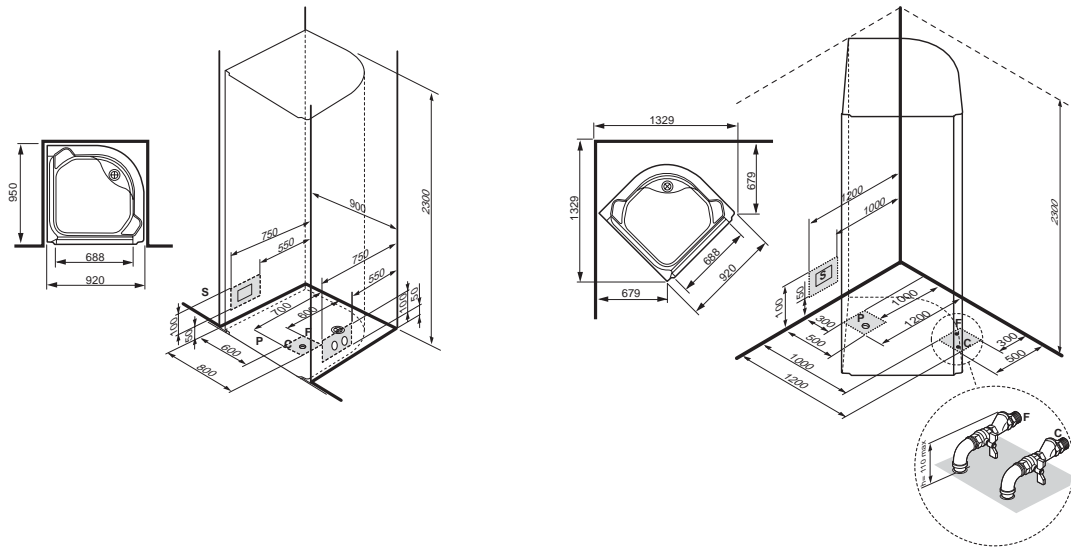
ARTICA RANGE versies/versions	ZIJ-JETS JETS LATÉRAUX	NEKJETS JETS CERVICAUX	RUGJETS JETS DORSAUX	WATERVER- NEVELING VAPORISATION D'EAU	CAPACITEIT HANDDOUCHE CAPACITE DOUCETTE I/min.*	CAPACITEIT HOOFDDOUCHE CAPACITE DOUCHE PRINCIPALE I/min.*	CAPACITEIT ZIJ-JETS CAPACITE JETS LATÉRAUX I/min.*	CAPACITEIT NEKJETS CAPACITE JETS CERVICAUX I/min.*	CAPACITEIT RUGJETS CAPACITE JETS DORSAUX I/min.*	CAPACITEIT WATERVER- NEVELING CAPACITE VAPORISATION D'EAU I/min.*	EXTRA				PLUS				PRO			
											W	A	V	HZ	W	A	V	HZ	W	A	V	HZ
ARTICA 90	7 jets	3 jets	6 jets	2 jets	14	19	14	7,5	22,2	0,7	3010	13	230	50	3020	13,1	230	50	3040	13,2	230	50
ARTICA 92	7 jets	3 jets	6 jets	2 jets	14	19	14	7,5	22,2	0,7	3010	13	230	50	3020	13,1	230	50	3040	13,2	230	50

\* De capaciteit is berekend voor een druk van 2 bar  
\* La capacité est calculée pour une pression de 2 bars

ARTICA RANGE versies/versions	ZIJ-JETS JETS LATÉRAUX	NEKJETS JETS CERVICAUX	RUGJETS JETS DORSAUX	WATERVER- NEVELING VAPORISATION D'EAU	CAPACITEIT HANDDOUCHE CAPACITE DOUCETTE I/min.*	CAPACITEIT HOOFDDOUCHE CAPACITE DOUCHE PRINCIPALE I/min.*	CAPACITEIT ZIJ-JETS CAPACITE JETS LATÉRAUX I/min.*	CAPACITEIT NEKJETS CAPACITE JETS CERVICAUX I/min.*	CAPACITEIT RUGJETS CAPACITE JETS DORSAUX I/min.*	CAPACITEIT WATERVER- NEVELING CAPACITE VAPORISATION D'EAU I/min.*	EXTRA				PLUS				PRO			
											W	A	V	HZ	W	A	V	HZ	W	A	V	HZ
ARTICA 106 hoekversie / version d'angle	8 jets	4 jets	6 jets	2 jets	14	19	16	10	22,2	0,7	3010	13	230	50	3020	13,1	230	50	3040	13,2	230	50
ARTICA 106 wandversie / version murale	8 jets	4 jets	2 jets	2 jets	14	19	16	10	7,4	0,7	3010	13	230	50	3020	13,1	230	50	3040	13,2	230	50
ARTICA 115	7 jets	3 jets	6 jets	2 jets	14	19	14	7,5	22,2	0,7	3010	13	230	50	3020	13,1	230	50	3040	13,2	230	50

\* De capaciteit is berekend voor een druk van 2 bar  
\* La capacité est calculée pour une pression de 2 bars

# Technische eigenschappen inbouwcabines. Caractéristiques techniques des cabines intégrées.



ARTICA RANGE versies/versions	ZIJ-JETS JETS LATÉRAUX	NEKJETS JETS CERVICAUX	RUGJETS JETS DORSAUX	WATERVER- NEVELING VAPORISATION D'EAU	CAPACITEIT HANDDOUCHE CAPACITE DOUCHETTE l/min.*	CAPACITEIT HOOFDDOUCHE CAPACITE DOUCHE PRINCIPALE l/min.*	CAPACITEIT ZIJ-JETS CAPACITE JETS LATÉRAUX l/min.*	CAPACITEIT NEKJETS CAPACITE JETS CERVICAUX l/min.*	CAPACITEIT RUGJETS CAPACITE JETS DORSAUX l/min.*	CAPACITEIT WATERVER- NEVELING CAPACITE VAPORISATION D'EAU l/min.*	EXTRA				PLUS				PRO			
											W	A	V	HZ	W	A	V	HZ	W	A	V	HZ
ARTICA 90	7 jets	3 jets	6 jets	2 jets	14	19	14	7,5	22,2	0,7	3010	13	230	50	3020	13,1	230	50	-	-	-	-
ARTICA 121	6 jets	3 jets	6 jets	2 jets	14	19	12	7,5	22,2	0,7	3010	13	230	50	3020	13,1	230	50	-	-	-	-

\* De capaciteit is berekend voor een druk van 2 bar  
\* La capacité est calculée pour une pression de 2 bars

ARTICA RANGE versies/versions	ZIJ-JETS JETS LATÉRAUX	NEKJETS JETS CERVICAUX	RUGJETS JETS DORSAUX	WATERVER- NEVELING VAPORISATION D'EAU	CAPACITEIT HANDDOUCHE CAPACITE DOUCHETTE l/min.*	CAPACITEIT HOOFDDOUCHE CAPACITE DOUCHE PRINCIPALE l/min.*	CAPACITEIT ZIJ-JETS CAPACITE JETS LATÉRAUX l/min.*	CAPACITEIT NEKJETS CAPACITE JETS CERVICAUX l/min.*	CAPACITEIT RUGJETS CAPACITE JETS DORSAUX l/min.*	CAPACITEIT WATERVER- NEVELING CAPACITE VAPORISATION D'EAU l/min.*	EXTRA				PLUS				PRO			
											W	A	V	HZ	W	A	V	HZ	W	A	V	HZ
ARTICA 200	6 jets	6 jets	12 jets	2 jets	14	19	12	15	44,4	0,7	3010	13	230	50	3020	13,1	230	50	-	-	-	-

\* De capaciteit is berekend voor een druk van 2 bar  
\* La capacité est calculée pour une pression de 2 bars

**UCOSAN**<sup>®</sup>

Villeroy & Boch Wellness bv  
Savannahweg 25  
3542 AW Utrecht  
Nederland – Pays-Bas  
Tel.: +31 (0)30 247 34 00  
Fax: +31 (0)30 247 34 99  
E-mail : [wellness-nl@villeroy-boch.com](mailto:wellness-nl@villeroy-boch.com)

Villeroy & Boch Wellness bv  
Postbus 40361  
3504 AD Utrecht  
Nederland – Pays-Bas

**Uw adviseur: / Votre conseiller:**